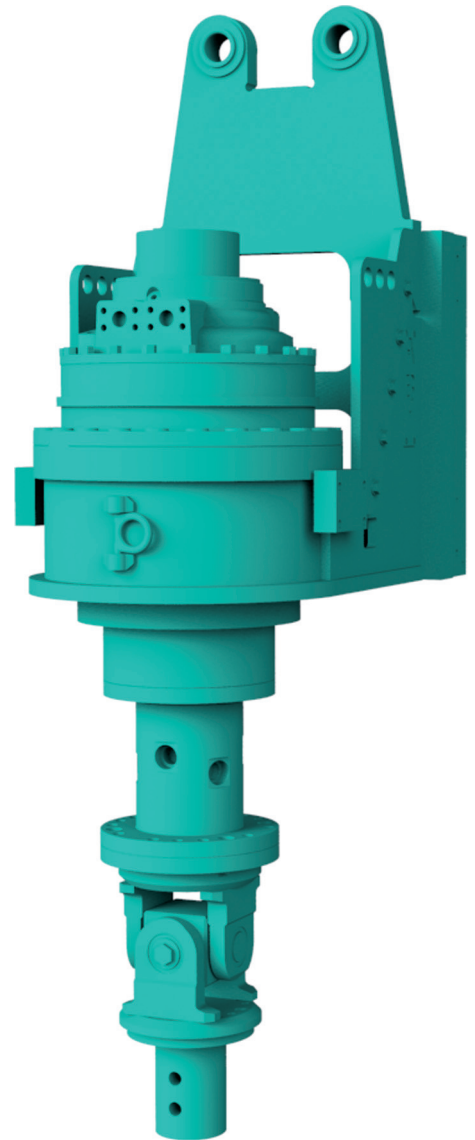




# Bohrantriebe Auger Drives

## MDBA



# Bohrantriebe MDBA

Mäklergeführte Bohrantriebe / Leader mast guided auger drives

## Technische Daten / Technical data

			MDBA		MDBA
			3200	4000	4000-2 <sup>1</sup>
Drehmoment	Torque	daNm	3200	4000	2000
Drehzahl max.	Revolutions max.	min <sup>-1</sup>	70	70	120
Hydraulischer Volumenstrom	Hydraulic flow rate	l/min	450	540	460
Ölbedarf pro Umdrehung	Required oil quantity per rotation	l	6,3	7,5	3,8
Hydraulische Eckleistung	Required hydr. power at auger drive	kW	240	290	245
Statische Zugkraft max.	Static extraction force max.	kN	200	200	
Max. Arbeitsdruck	Max. oil pressure	MPa	33	33	
Gesamtgewicht (inkl. Kardangelenk)	Total weight (incl. cardanic joint)	kg	1350	1400	
Transportgewicht	Transport weight	kg	1580	1630	
6-kant Anschluss (SW - M als Muffe)	Hexagon connection (SW - M Socket/female)	mm	80	100	
<b>Betonierdurchführung</b> (optional) Durchgangsdurchmesser	<b>Concrete swivel</b> (optional) Inner diameter	mm	DN 100	DN 100	

## Technische Daten / Technical data

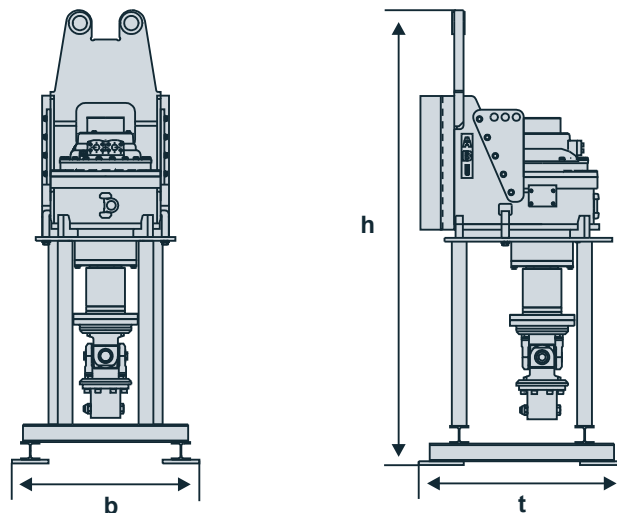
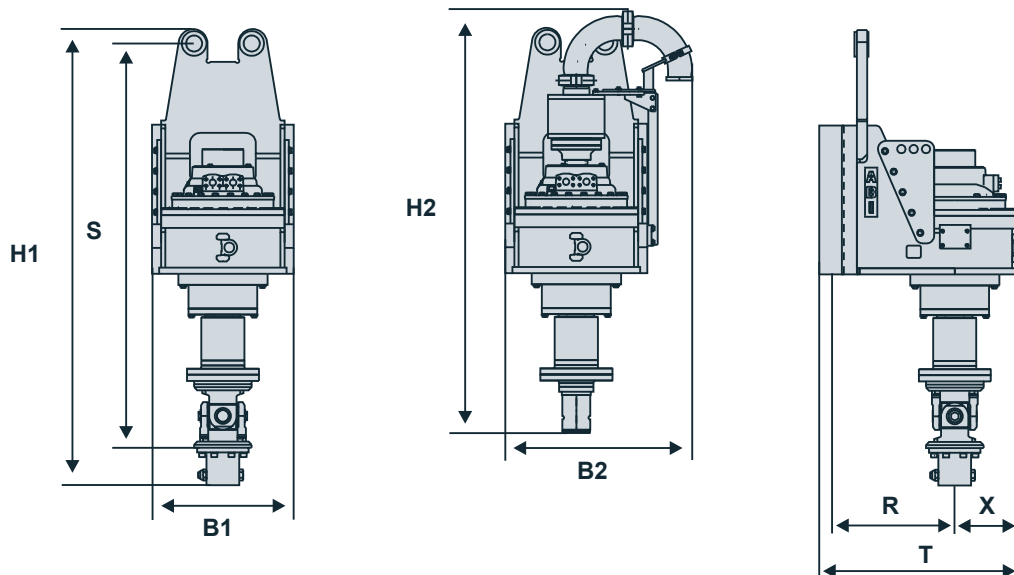
			MDBA		MDBA	
			4500-2	4500-2 <sup>1</sup>	7000-2	7000-2 <sup>1</sup>
Drehmoment	Torque	daNm	4400	2200	6600	3300
Drehzahl max.	Revolutions max.	min <sup>-1</sup>	60	120	40	80
Hydraulischer Volumenstrom	Hydraulic flow rate	l/min	540	540	540	520
Ölbedarf pro Umdrehung	Required oil quantity per rotation	l	8,8	4,4	13,2	6,6
Hydraulische Eckleistung	Required hydr. power at auger drive	kW	280	280	280	270
Statische Zugkraft max.	Static extraction force max.	kN	200		300	
Max. Arbeitsdruck	Max. oil pressure	MPa	33		33	
Gesamtgewicht (inkl. Kardangelenk)	Total weight (incl. cardanic joint)	kg	1400		1800	
Transportgewicht	Transport weight	kg	1630		2030	
6-kant Anschluss (SW - M als Muffe)	Hexagon connection (SW - M Socket/female)	mm	100		120	
<b>Betonierdurchführung</b> (optional) Durchgangsdurchmesser	<b>Concrete swivel</b> (optional) Inner diameter	mm	DN 100		DN 100	

<sup>1</sup> Motor mit Ventil für zwei Geschwindigkeiten. Die zusätzlich zu den Standardwerten aufgeführten Werte gelten für den Schnellgang. Die Modelle MDBA 4500-2 und MDBA 7000-2 sind nur mit Ventil für zwei Geschwindigkeiten erhältlich.

<sup>1</sup> hydraulic motor including two-speed valve. Additional specifications refer to the high speed motion. The MDBA 4500-2 and MDBA 7000-2 are available with two speed valve only.

## Maße / Dimensions

		MDBA 3200	MDBA 4000	MDBA 4500-2	MDBA 7000-2
H1 / H2	mm	2260 / 2050	2225 / 2050	2225 / 2050	2700 / 2120
B1 / B2	mm	690 / 910	690 / 910	690 / 910	690 / 910
T	mm	950	970	970	970
R	mm	600	600	600	600
S	mm	1970	1970	1970	2350
X	mm	280	310	370	400
<b>Transportmaße / transport dimensions ohne Betonieranschluss / without swivel</b>					
h	mm	2470	2470	2470	2850
b	mm	1020	1020	1020	1020
t	mm	1100	1100	1100	1120





Weitere Informationen erhalten Sie bei Ihrem ABI Verkäufer. Oder besuchen Sie uns im Internet unter: [www.abi-gmbh.de](http://www.abi-gmbh.de). Änderungen in Konstruktion und Ausstattung sind vorbehalten. Die Angaben in diesem Prospekt sind als annähernd zu betrachten. Die Abbildungen können auch Sonderausstattungen enthalten, die nicht zum serienmäßigen Lieferumfang gehören. Nicht dargestellte Ausstattungsvarianten können zu Änderungen der technischen Daten führen. Vervielfältigung dieses Dokuments und Verwertung seines Inhalts, auch auszugsweise, sind verboten, soweit nicht ausdrücklich gestattet. Zuwiderhandlungen verpflichten zu Schadensersatz.

For further information please contact your ABI sales assistant. Or you visit us on the Internet at [www.abi-gmbh.de](http://www.abi-gmbh.de). Design subject to modifications. The details in this leaflet have to be regarded as approximate. The illustrations also can contain special outfits which are not part of the standard scope of supply. Not represented equipment variants can lead to modifications of the technical data. The reproduction and utilization of this document, even in form of excerpts, without express authorization is prohibited. Offenders will be held liable for the payment of damages.

ABI Maschinenfabrik  
und Vertriebsgesellschaft mbH  
Am Knüchel 4  
D-63843 Niedernberg  
Germany

Telefon: +49 (0) 6028 123-101, -102  
Telefax: +49 (0) 6028 123-109  
eMail: [info@abi-gmbh.de](mailto:info@abi-gmbh.de)