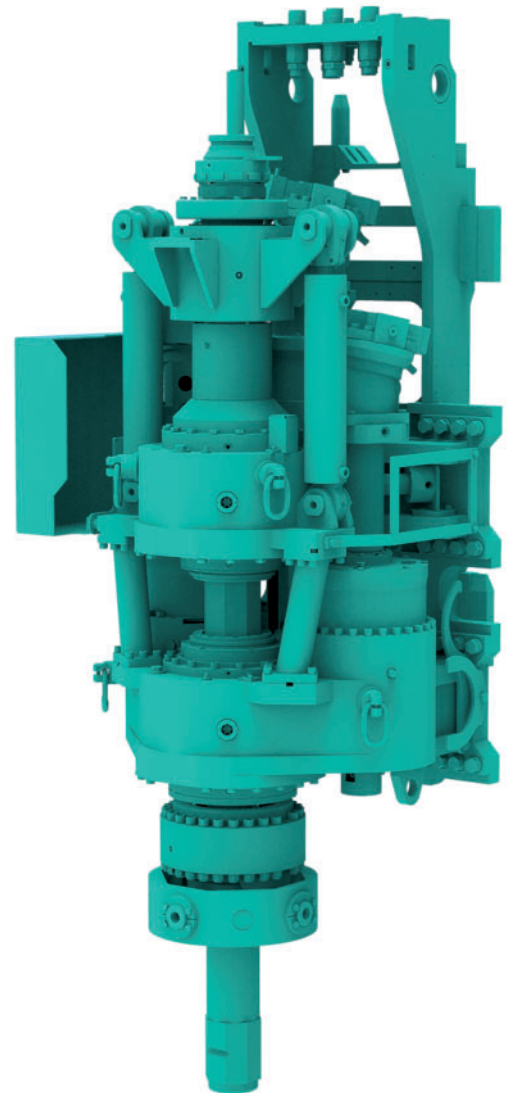




Doppelkopfbohr-System Double Auger Head System

VDW



Doppelkopfbohr-System VDW

Mäklergeführte Doppelkopfbohr-Systeme / Leader mast guided double auger head systems

Technische Daten / Technical data

mit Schnellwechsellanlage / with rapid changing device

			VDW 6240		VDW 8360	
Drehantrieb 1 - Rohr	Gear box 1 - casing					
Drehzahl max.	Revolutions max.	min ⁻¹	25		19	
Drehmoment	Torque	kNm	62		83	
Hydr. Volumenstrom	Hydraulic flow rate	l/min	300		310	
Drehantrieb 2 - Schnecke	Gear box 2 - auger		Stufe 1 Gear 1	Stufe 2 Gear 2	Stufe 1 Gear 1	Stufe 2 Gear 2
Drehzahl max.	Revolutions max.	min ⁻¹	22	44	25	50
Drehmoment	Torque	kNm	42	21	62	31
Hydr. Volumenstrom	Hydraulic flow rate	l/min	180		310	
Arbeitsdruck	Nominal oil pressure	MPa	33		33	
Gesamtgewicht/Transportgewicht	Total weight/transport weight	kg	3650 / 4000		4000 / 4350	
8-kant Anschluss	Octagon connection	mm	SW 150		SW 150	
Betonierdurchführung Durchmesser	Flushing head diameter	mm	DN 100		DN 100	

Technische Daten / Technical data

mit Docking-System / with Docking-System

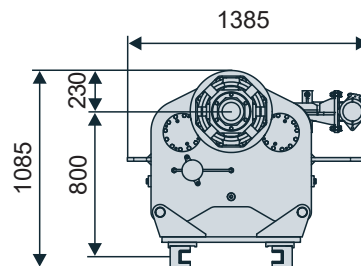
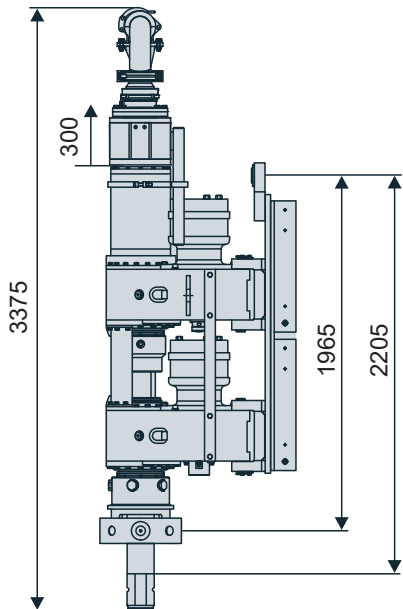
			VDW 10050		VDW 14070	
			Stufe 1 Gear 1	Stufe 2 Gear 2	Stufe 1 Gear 1	Stufe 2 Gear 2
Drehantrieb 1 - Rohr	Gear box 1 - casing					
Drehzahl max.	Revolutions max.	min ⁻¹	21	42	15	30
Drehmoment	Torque	kNm	100	50	140	70
Hydr. Volumenstrom	Hydraulic flow rate	l/min	410		410	
Drehantrieb 2 - Schnecke	Gear box 2 - auger					
Drehzahl max.	Revolutions max.	min ⁻¹	42	70	30	50
Drehmoment	Torque	kNm	50	29	70	42
Hydr. Volumenstrom	Hydraulic flow rate	l/min	410		410	
Arbeitsdruck	Nominal oil pressure	MPa	33		33	
Gesamtgewicht/Transportgewicht	Total weight/transport weight	kg	4100 / 4450		4400 / 4750	
8-kant Anschluss	Octagon connection	mm	SW 150		SW 150	
Betonierdurchführung Durchmesser	Flushing head diameter	mm	DN 100		DN100	

Optional: Aufstellvorrichtung 90 Grad, Adapter 6-kant Anschluss SW 120 mm
 Optional: Pick up and lay down device 90 degrees, hexagon connection SW 120 mm

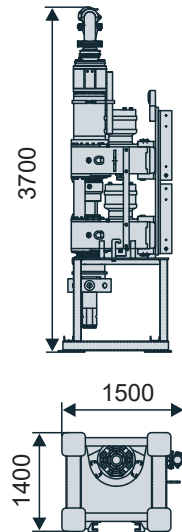
Double Auger Head System VDW

Maße / Dimensions

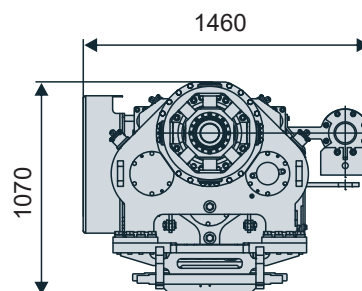
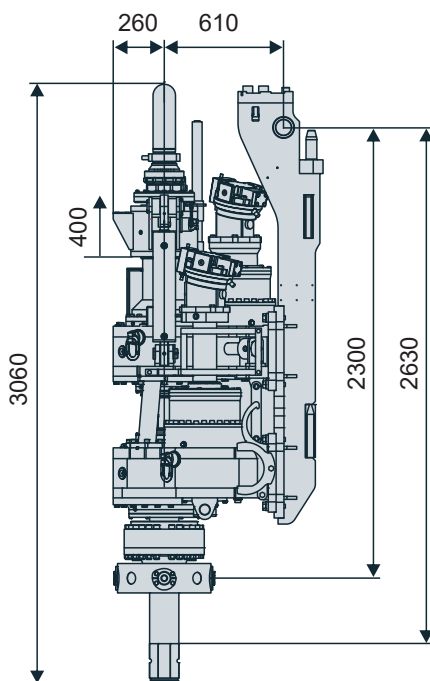
VDW 6240
VDW 8360



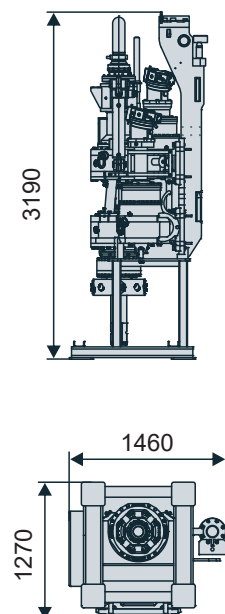
Transportmaße / transport dimensions



VDW 10050
VDW 14070



Transportmaße / transport dimensions



Alle Maßangaben in mm / All dimensions in mm



Weitere Informationen erhalten Sie bei Ihrem ABI Verkäufer. Oder besuchen Sie uns im Internet unter: www.abi-gmbh.de. Änderungen in Konstruktion und Ausstattung sind vorbehalten. Die Angaben in diesem Prospekt sind als annähernd zu betrachten. Die Abbildungen können auch Sonderausstattungen enthalten, die nicht zum serienmäßigen Lieferumfang gehören. Nicht dargestellte Ausstattungsvarianten können zu Änderungen der technischen Daten führen. Vervielfältigung dieses Dokuments und Verwertung seines Inhalts, auch auszugsweise, sind verboten, soweit nicht ausdrücklich gestattet. Zuwiderhandlungen verpflichten zu Schadensersatz.

For further information please contact your ABI sales assistant. Or you visit us on the Internet at www.abi-gmbh.de. Design subject to modifications. The details in this leaflet have to be regarded as approximate. The illustrations also can contain special outfits which are not part of the standard scope of supply. Not represented equipment variants can lead to modifications of the technical data. The reproduction and utilization of this document, even in form of excerpts, without express authorization is prohibited. Offenders will be held liable for the payment of damages.

ABI Maschinenfabrik
und Vertriebsgesellschaft mbH
Am Knüchel 4
D-63843 Niedernberg
Germany

Telefon: +49 (0) 6028 123-101, -102
Telefax: +49 (0) 6028 123-109
eMail: info@abi-gmbh.de