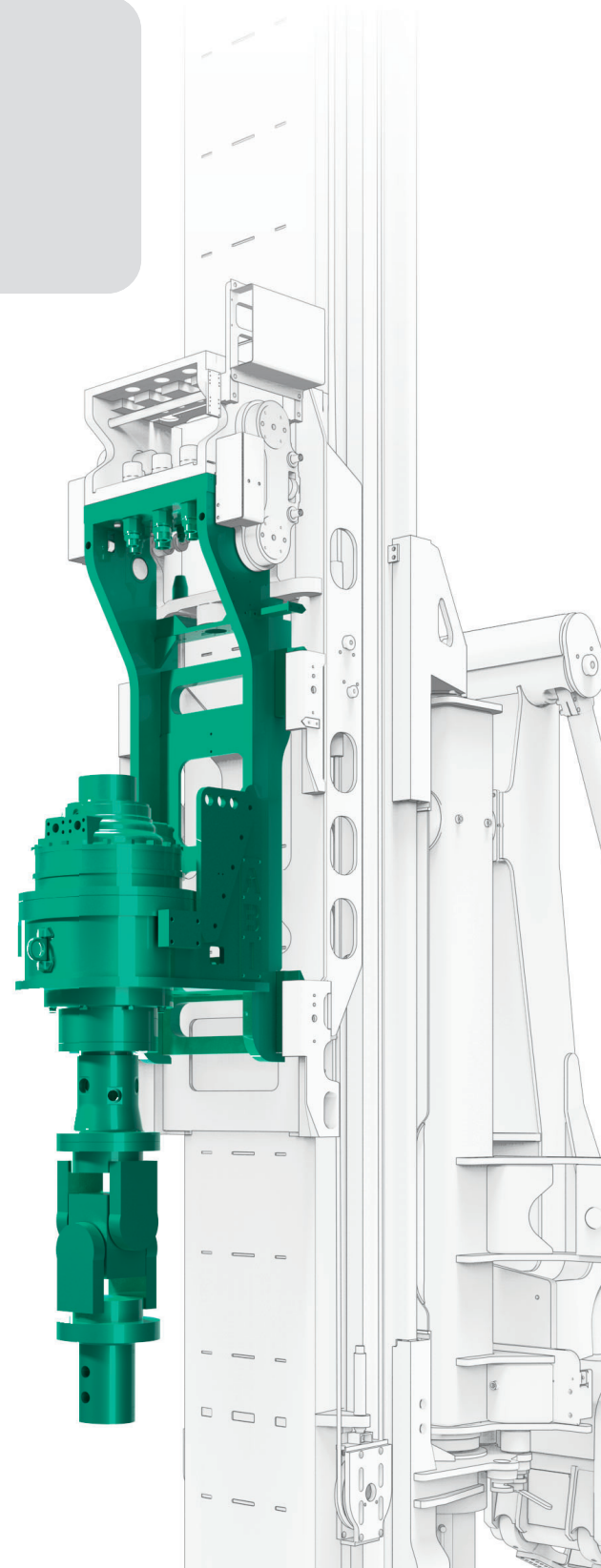




Bohrantriebe Auger Drives

MDBA



Bohrantrieb MDBA

Mäklergeführte Bohrantriebe
Leader mast guided auger drives

Technische Daten / Technical data

			MDBA		MDBA
			3200	4000	4000-2 ¹
Drehmoment	Torque	daNm	3200	4000	2000
Drehzahl max.	Revolutions max.	min ⁻¹	70	70	120
Hydraulischer Volumenstrom	Hydraulic flow rate	l/min	450	540	460
Ölbedarf pro Umdrehung	Required oil quantity per rotation	l	6,3	7,5	3,8
Hydraulische Eckleistung	Required hydr. power at auger drive	kW	240	290	245
Statische Zugkraft max.	Static extraction force max.	kN	200	200	
Max. Arbeitsdruck	Max. oil pressure	MPa	33	33	
Gesamtgewicht (inkl. Kardangelenke)	Total weight (incl. cardanic joint)	kg	1450	1550	
Transportgewicht	Transport weight	kg	1650	1750	
6-kant Anschluss (SW - M als Muffe)	Hexagon connection (SW - M Socket/female)	mm	80	100	
Betonierdurchführung (optional) Durchgangsdurchmesser	Concrete swivel (optional) Inner diameter	mm	DN 100	DN 100	

Technische Daten / Technical data

			MDBA		MDBA	
			4500-2	4500-2 ¹	7000-2	7000-2 ¹
Drehmoment	Torque	daNm	4400	2200	6600	3300
Drehzahl max.	Revolutions max.	min ⁻¹	60	120	40	80
Hydraulischer Volumenstrom	Hydraulic flow rate	l/min	540	540	540	520
Ölbedarf pro Umdrehung	Required oil quantity per rotation	l	8,8	4,4	13,2	6,6
Hydraulische Eckleistung	Required hydr. power at auger drive	kW	280	280	280	270
Statische Zugkraft max.	Static extraction force max.	kN	200	300		
Max. Arbeitsdruck	Max. oil pressure	MPa	33	33		
Gesamtgewicht (inkl. Kardangelenke)	Total weight (incl. cardanic joint)	kg	1550	1900		
Transportgewicht	Transport weight	kg	1750	2100		
6-kant Anschluss (SW - M als Muffe)	Hexagon connection (SW - M Socket/female)	mm	100	120		
Betonierdurchführung (optional) Durchgangsdurchmesser	Concrete swivel (optional) Inner diameter	mm	DN 100	DN 100		

¹ Motor mit Ventil für zwei Geschwindigkeiten. Die zusätzlich zu den Standardwerten aufgeführten Werte gelten für den Schnellgang. Die Modelle MDBA 4500-2 und MDBA 7000-2 sind nur mit Ventil für zwei Geschwindigkeiten erhältlich.

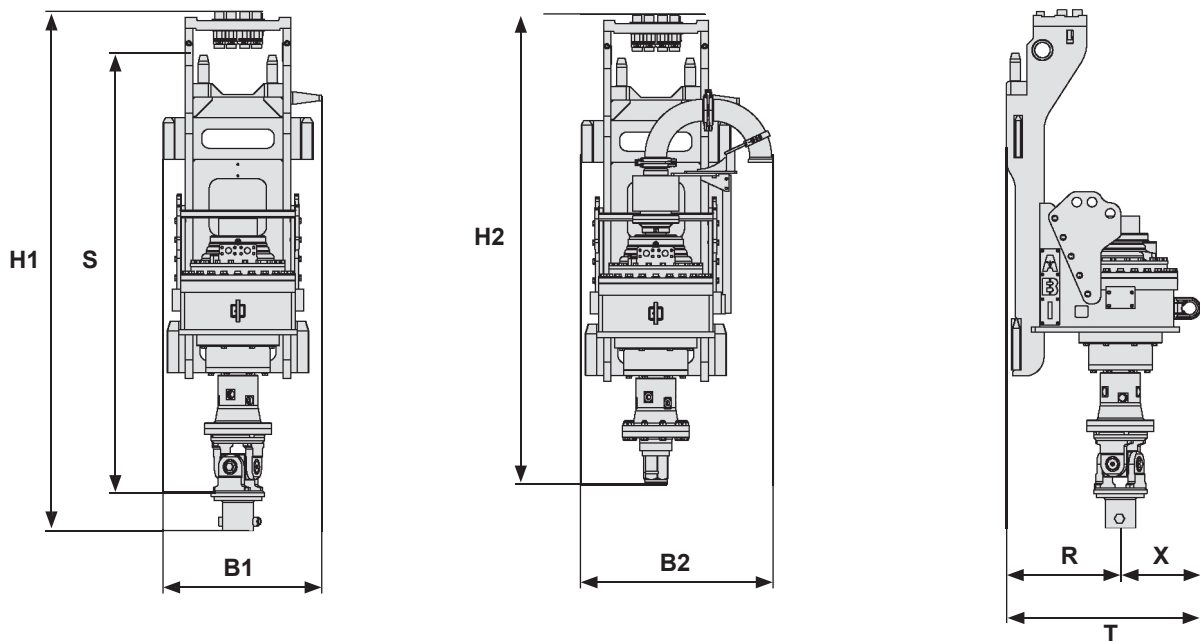
¹ hydraulic motor including two-speed valve. Additional specifications refer to the high speed motion. The MDBA 4500-2 and MDBA 7000-2 are available with two speed valve only.

Maße / Dimensions

		MDBA 3200	MDBA 4000	MDBA 4500-2	MDBA 7000-2
H1 / H2	mm	2930 / 2665	2725 / 2470	2725 / 2470	3120 / 2470
B1 / B2	mm	835 / 1010	835 / 1010	835 / 1010	835 / 1010
T	mm	905	925	925	925
R	mm	600	600	600	600
S	mm	2510	2330	2330	2635
X	mm	305	325	325	325
Transportmaße / transport dimensions ohne Betonieranschluss / without swivel					
h	mm	3230	3405	3405	3405
b1	mm	1020	970	970	970
b2	mm	1125	1100	1100	1100
t	mm	1100	1060	1060	1060

ohne Betonieranschluss /
without swivel

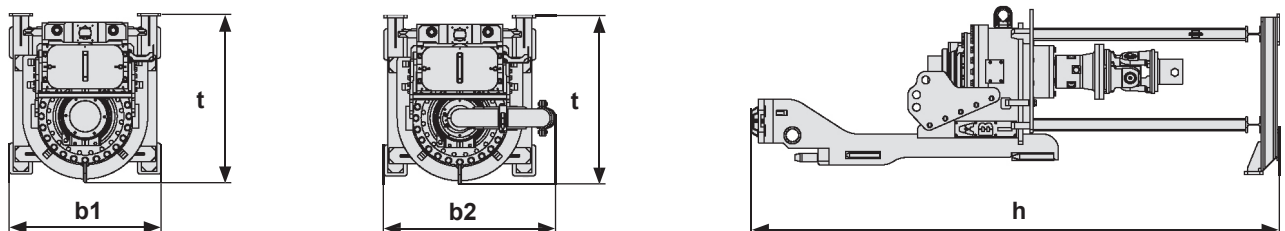
mit Betonieranschluss /
with swivel



Allgemeine Transportsituation
General transport situation

ohne Betonieranschluss /
without swivel

mit Betonieranschluss /
with swivel





Weitere Informationen erhalten Sie bei Ihrem ABI Verkäufer. Oder besuchen Sie uns im Internet unter: www.abi-gmbh.de. Änderungen in Konstruktion und Ausstattung sind vorbehalten. Die Angaben in diesem Prospekt sind als annähernd zu betrachten. Die Abbildungen können auch Sonderausstattungen enthalten, die nicht zum serienmäßigen Lieferumfang gehören. Nicht dargestellte Ausstattungsvarianten können zu Änderungen der technischen Daten führen. Vervielfältigung dieses Dokuments und Verwertung seines Inhalts, auch auszugsweise, sind verboten, soweit nicht ausdrücklich gestattet. Zuwiderhandlungen verpflichten zu Schadensersatz.

For further information please contact your ABI sales assistant or visit us on the Internet at www.abi-gmbh.de. Design subject to modifications. The details in this leaflet have to be regarded as approximate. The illustrations in this brochure show some special designs which are not part of the standard scope of supply. Not represented equipment variants can lead to modifications of the technical data.

The reproduction and utilization of this document, even in form of excerpts, without express authorization is prohibited. Offenders will be held liable for the payment of damages.

ABI Maschinenfabrik
und Vertriebsgesellschaft mbH
Am Knüchel 4
D-63843 Niedernberg
Germany

Telefon: +49 (0) 6028 123-101, -102
Telefax: +49 (0) 6028 123-109
eMail: info@abi-gmbh.de