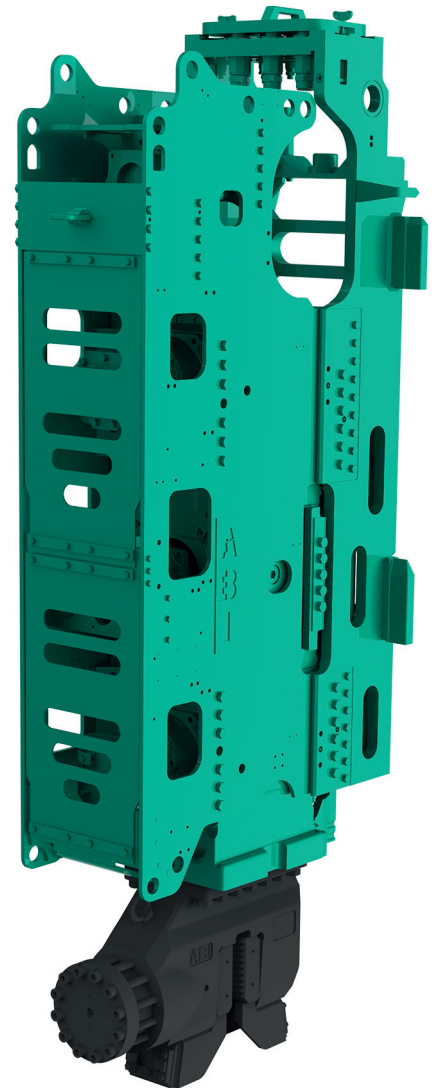




# Vibratoren Vibrators

## MRZV-VV



# Vibratoren MRZV-VV

Mäklergeführte Vibratoren mit verstellbarem statischen Moment und verstellbarem hydraulischen Schluckvolumen

Leader mast guided vibrators with adjustable static moment and adjustable hydraulic displacement

## Technische Daten <sup>1</sup> / Technical data <sup>1</sup>

			MRZV 12VV	MRZV 17VV	MRZV 20VV
Standardklemmzange	Standard clamp assembly		SKZ 720	SKZ 720	SKZ 1120
Docking-System	Docking-System		D6/4	D4	D6
Statisches Moment	Static moment	kgm	0-12	0-17	0-20
Dynamische Masse	Dynamic mass	kg	2135	2190	2820
Nenndrehzahl	Nominal revolutions	min <sup>-1</sup>	2135	1800	2135
Maximale Drehzahl	Maximum revolutions	min <sup>-1</sup>	2600	2600	2600
Fliehkraft bei Nenndrehzahl	Centrifugal force at nominal frequency	kN	600	600	1000
Maximale Fliehkraft <sup>2</sup>	Maximum centrifugal force <sup>2</sup>	kN	600	750	1200
Statische Zugkraft max.	Static extraction force max.	kN	200	200/250	240
Maximaler Arbeitsdruck	Maximum oil pressure	MPa	35	35	35
Empfohlene Motorisierung Trägergerät ca.	Recommended installed power of carrier approx.	kW	200 - 260	250 - 300	300 - 470
Gesamtgewicht	Total weight	kg	3300	3385	4240
Transportgewicht	Transport weight	kg	3520	3640	4460

## Technische Daten <sup>1</sup> / Technical data <sup>1</sup>

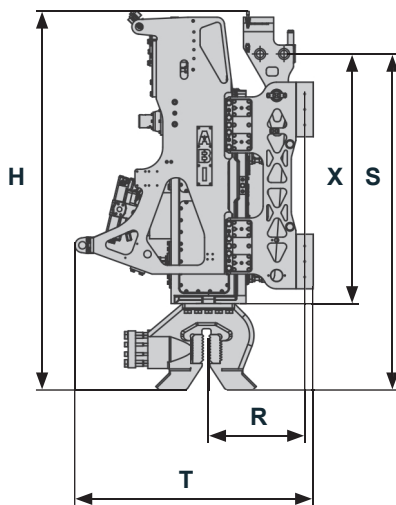
			MRZV 25VV	MRZV 30VV	
Standardklemmzange	Standard clamp assembly		SKZ 1120	SKZ 1120	SKZ 1800
Docking-System	Docking-System		D6	D6	D6
Statisches Moment	Static moment	kgm	0-25	0-30	0-30
Dynamische Masse	Dynamic mass	kg	2825	3280	3935
Nenndrehzahl	Nominal revolutions	min <sup>-1</sup>	1910	1745	2140
Maximale Drehzahl	Maximum revolutions	min <sup>-1</sup>	2600	2600	2600
Fliehkraft bei Nenndrehzahl	Centrifugal force at nominal frequency	kN	1000	1000	1500
Maximale Fliehkraft <sup>2</sup>	Maximum centrifugal force <sup>2</sup>	kN	1350	1500	1500
Statische Zugkraft max.	Static extraction force max.	kN	280	300	300
Maximaler Arbeitsdruck	Maximum oil pressure	MPa	35	35	35
Empfohlene Motorisierung Trägergerät ca.	Recommended installed power of carrier approx.	kW	430 - 470	470 - 570	470 - 570
Gesamtgewicht	Total weight	kg	4165	4710	5390
Transportgewicht	Transport weight	kg	4660	5230	5880

<sup>1</sup> mit Standardklemmzange, <sup>2</sup> mit Sonderklemmzange,  
<sup>1</sup> with standard clamp assembly, <sup>2</sup> with special clamp assembly,

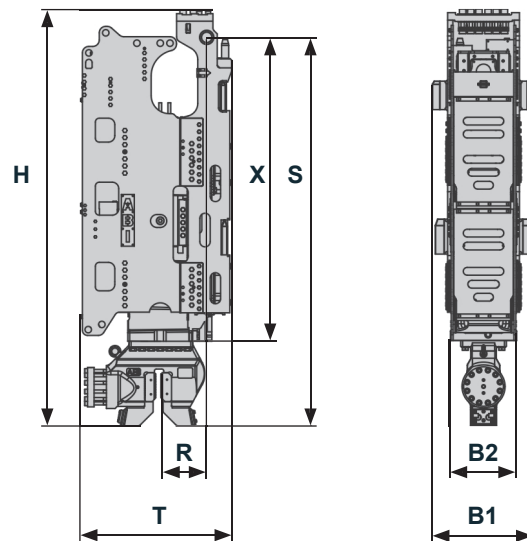
## Maße <sup>1</sup> / Dimensions <sup>1</sup>

		MRZV 12VV D6/4	MRZV 17VV D4	MRZV 20VV D6	MRZV 25VV D6	MRZV 30VV SKZ 1120 D6	MRZV 30VV SKZ 1800 D6
<b>H</b>	mm	2920	2570	3235	3220	3280	3405
<b>B1</b>	mm	790	695	790	790	790	790
<b>B2</b>	mm	460	570	460	505	510	510
<b>T</b>	mm	1465	1615	1495	1185	1465	1465
<b>R</b>	mm	360	650	435	360	360	360
<b>S</b>	mm	2705	2280	3020	3010	3065	3190
<b>X</b>	mm	2110	1695	2375	2350	2410	2410
<b>Transportmaße <sup>3</sup> / transport dimensions <sup>3</sup></b>							
<b>h</b>	mm	3070	2905	3370	3860	3580	3630
<b>b</b>	mm	1040	1000	1040	1480	1480	1480
<b>t</b>	mm	1600	1615	1635	1545	1770	1770

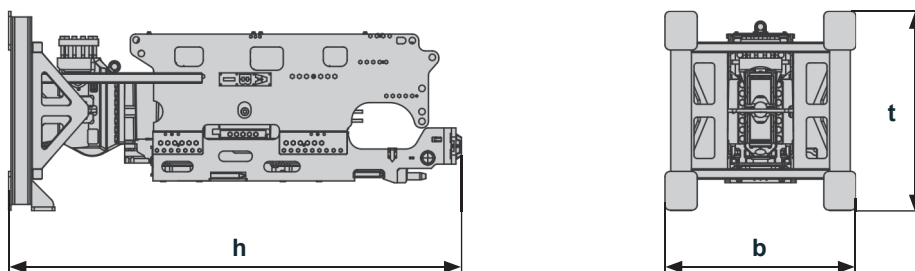
Docking-System D4



Docking-System D6 + D6/4



Allgemeine Transportsituation  
General transport situation



<sup>1</sup> mit Standardklemmzange, <sup>3</sup> mit Hydraulikkomponenten  
<sup>1</sup> with standard clamp assembly, <sup>3</sup> with hydraulic components



Weitere Informationen erhalten Sie bei Ihrem ABI Verkäufer. Oder besuchen Sie uns im Internet unter: [www.abi-gmbh.de](http://www.abi-gmbh.de). Änderungen in Konstruktion und Ausstattung sind vorbehalten. Die Angaben in diesem Prospekt sind als annähernd zu betrachten. Die Abbildungen können auch Sonderausstattungen enthalten, die nicht zum serienmäßigen Lieferumfang gehören. Nicht dargestellte Ausstattungsvarianten können zu Änderungen der technischen Daten führen. Vervielfältigung dieses Dokuments und Verwertung seines Inhalts, auch auszugsweise, sind verboten, soweit nicht ausdrücklich gestattet. Zuwiderhandlungen verpflichten zu Schadensersatz.

For further information please contact your ABI sales assistant. Or you visit us on the Internet at [www.abi-gmbh.de](http://www.abi-gmbh.de). Design subject to modifications. The details in this leaflet have to be regarded as approximate. The illustrations also can contain special outfits which are not part of the standard scope of supply. Not represented equipment variants can lead to modifications of the technical data. The reproduction and utilization of this document, even in form of excerpts, without express authorization is prohibited. Offenders will be held liable for the payment of damages.

ABI Maschinenfabrik  
und Vertriebsgesellschaft mbH  
Am Knüchel 4  
D-63843 Niedernberg  
Germany

Telefon: +49 (0) 6028 123-101, -102  
Telefax: +49 (0) 6028 123-109  
eMail: [info@abi-gmbh.de](mailto:info@abi-gmbh.de)