



Teleskopmäkler Telescopic Leader Mast

MOBILRAM-System

TM 17

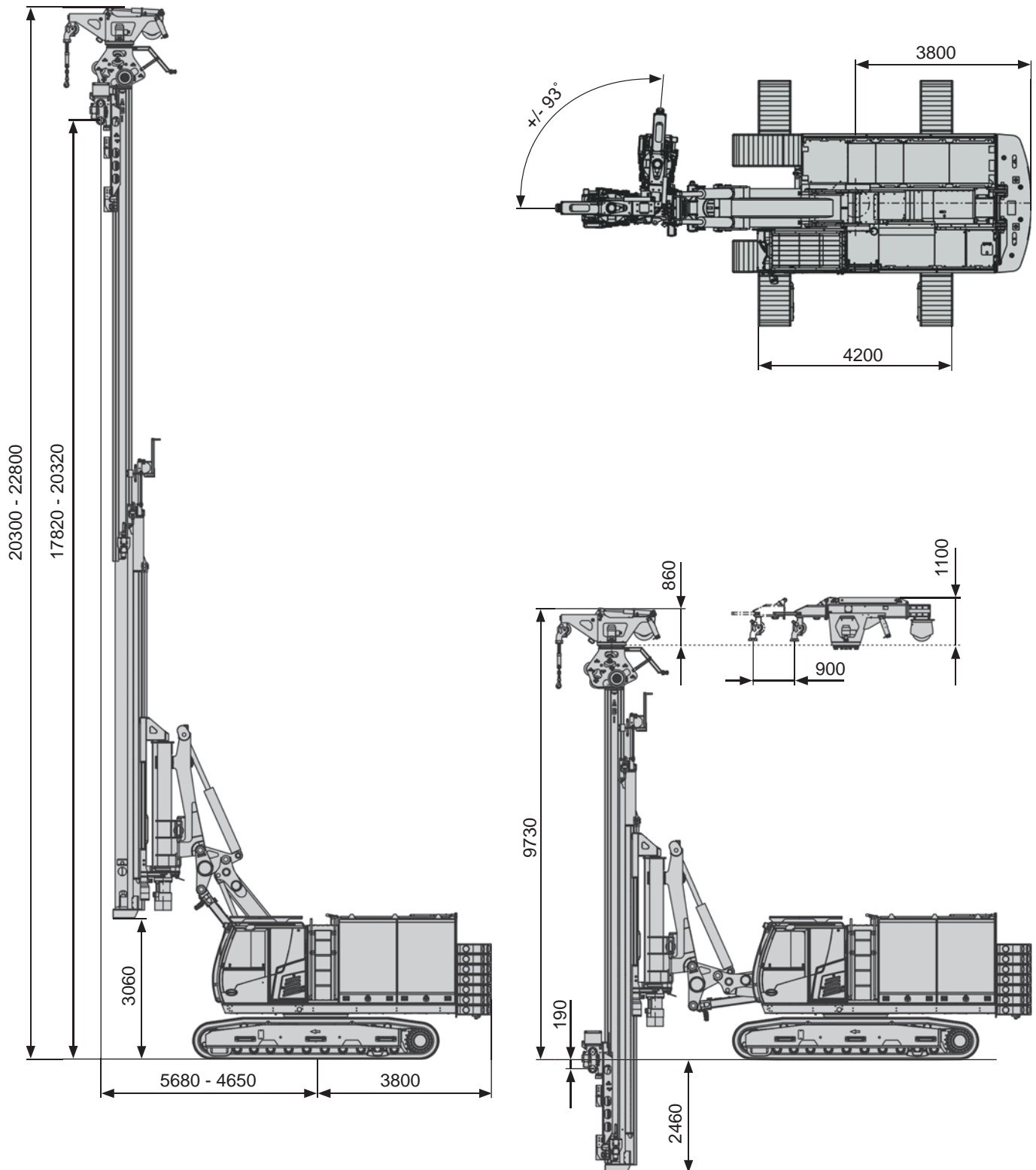


TM 17

ABI MOBILRAM-System TM 17

Technische Daten Teleskopmäkler TM 17 auf Trägergerät SR 35T

Technical data telescopic leader mast TM 17 on carrier SR 35T



Alle Maßangaben in mm / All dimensions in mm

Mäkler / Leader Mast

Gesamthöhe		Total height		mm	22800
Neigungen:	links / rechts	Inclination:	left / right	Grad	4 / 4
	vor / zurück		forward / backward	Grad	4 / 5
Mäklerschwenkbereich		Leader mast slewing range		Grad	+/- 93
Verfahrweg Schlitten		Stroke guiding carriage		mm	18000
Vorschubkraft auf / ab Mäklerzylinder 1 (am Schlitten)		Feed force mast cylinder 1 up / down (on guiding carriage)		kN	200 / 118
Vorschubkraft auf / ab Mäklerzylinder 2 (am Schlitten)		Feed force mast cylinder 2 up / down (on guiding carriage)		kN	240 / 140
Drehmomentaufnahme max.		Torque absorption max.		kNm	150
Max. Nutzlast bei 360 Grad Arbeitsbereich, Reichweite abhängig von der Ballastierung		Max. load capacity at 360 degrees operation, reach dependent on ballasting		kg	11000
Docking-System D6		Docking-System D6			
Mäklerabstützzyylinder, hydraulisch ausfahrbar		Leader mast foot, hydraulically extendable		Option	
Mäklerabstützzyylinder Hub		Support cylinder stroke		mm	500
- Teller abnehmbar		- detachable brace plate			
- Anschlüsse für Schneckenführungs-aufnahme im Mäklerfuß integriert		- connection for auger guide support integrated in leader mast foot			

Hilfswinde (Option) / Auxiliary Winch (option)

Standardwinde hydraulisch schwenkbar und klappbar

Standard winch hydraulically slewable and foldable

Seilkraft bei min. Reichweite	Line pull at min. reach	kN	50
Seildurchmesser	Line diameter	mm	14
Geschwindigkeit, eingestellt	Speed, adjusted	m/min	35
Winde hydraulisch schwenkbar und verschiebbar	Winch hydraulically slewable with adjustable rope axis	Option	
Seilkraft bei min. Reichweite, eingefahren	Line pull at min. reach, retracted	kN	50

Arbeitsgeräte (Beispiele) / Attachments (Examples)

Weitere Arbeitsgeräte auf Anfrage

Other attachments on request

Vibrator
MRZV 30VV
(SKZ1800)

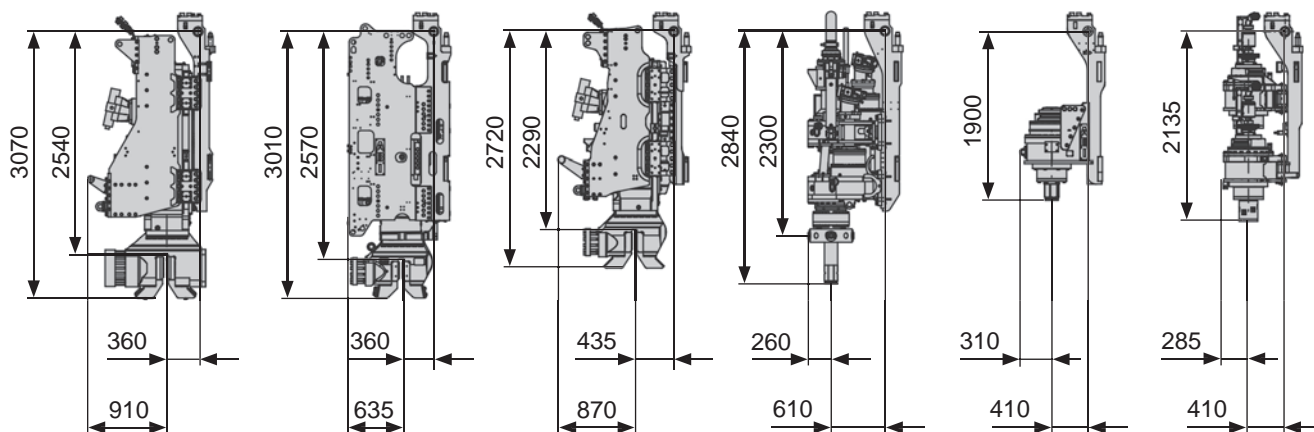
Vibrator
MRZV 25VV
(SKZ1120)

Vibrator
MRZV 20VV
(SKZ1120)

Bohrantrieb
auger drive
VDW 10050

Bohrantrieb
auger drive
MBDA 7000

Bohrantrieb
auger drive
TMBA 2-4000



Alle Maßangaben in mm / All dimensions in mm

Trägergerät SR 35T-F / Carrier SR 35T-F

Motor	Engine	CAT C18
Leistung	Engine power	kW 470
Abgasvorschrift (auszuwählen nach jeweils gültiger Vorschrift des Verwenderlandes)	Emissions standards (select after valid regulations of country of use)	EU Stufe/Stage V US EPA Tier 4f
Abgasnachbehandlungssystem	Emission after treatment system	DOC, DPF, SCR
		2 x 460
Hydraulikpumpen (eingestellt)	Hydraulic pumps (adjusted)	l/min 1 x 200 1 x 125
Hydr.-Betriebsdruck (Pumpenausgang)	Working pressure (pump output)	bar 330
Hydrauliktank (Füllstand / Fassungsvermögen)	Hydraulic tank (liquid level / capacity)	l 715 / 860
Dieseltank	Diesel tank	l 810
Umgebungstemperaturbereich	Ambient temperature range	°C -20 ... +40
Geländer am Oberwagen (klappbar)	Uppercarriage railing (foldable)	Option
Kamera-Monitorsystem	Camera monitor system	Option

Unterwagen / Undercarriage

Unterwagen teleskopierbar - Standard	Hydraulic extendable undercarriage - standard	T31/350
Zugkraft bei 330 bar effektiv / nominal	pulling force at 330 bar effective / nominal	kN 390 / 490
Fahrgeschwindigkeit	driving speed	km/h 0 - 2,5
Aufstandslänge	Contact length	mm 4510
Gewicht	weight	kg 14100
Mehrgewicht bei 900 mm Bodenplatten	additional weight with 900 mm track shoes	kg 1100
Standardbodenplatten	Standard track shoes	mm 700
Bodenplatten Option	Optional track shoes	mm 900

Einsatzgewicht / Operating Weight

Teleskopmäkler mit Standardwinde, mit Vibrator MRZV 20VV, mit Unterwagen T31 und Standardgegengewicht, ohne Mäklerabstützzylinder

Telescopic leader mast with standard winch, with vibrator MRZV 20VV, with undercarriage T31 and with standard counterweight, without leader mast foot

kg 67800

Teleskopmäkler mit Standardwinde, mit Vibrator MRZV 30VV, mit Unterwagen T31 und Standardgegengewicht, ohne Mäklerabstützzylinder

Telescopic leader mast with standard winch, with vibrator MRZV 30VV, with undercarriage T31 and with standard counterweight, without leader mast foot

kg 68200

Transportgewichte / Transport Weights

Teleskopmäkler mit Standardwinde, mit Unterwagen T31 und Standardgegengewicht, ohne Arbeitsgerät und ohne Mäklerabstützzylinder

Telescopic leader mast with standard winch, with undercarriage T31 and with standard counterweight, without attachment and without leader mast foot

kg 63500

Gegengewicht, ablegbar

Counterweight, detachable

kg 13180
(4 x 1600
3 x 2260)

Konsole für Gegengewicht, ablegbar

Console for counterweight, detachable

kg 1400

Mehrgewicht verschiebbare Winde

Additional weight winch hydraulically slewable with adjustable rope axis

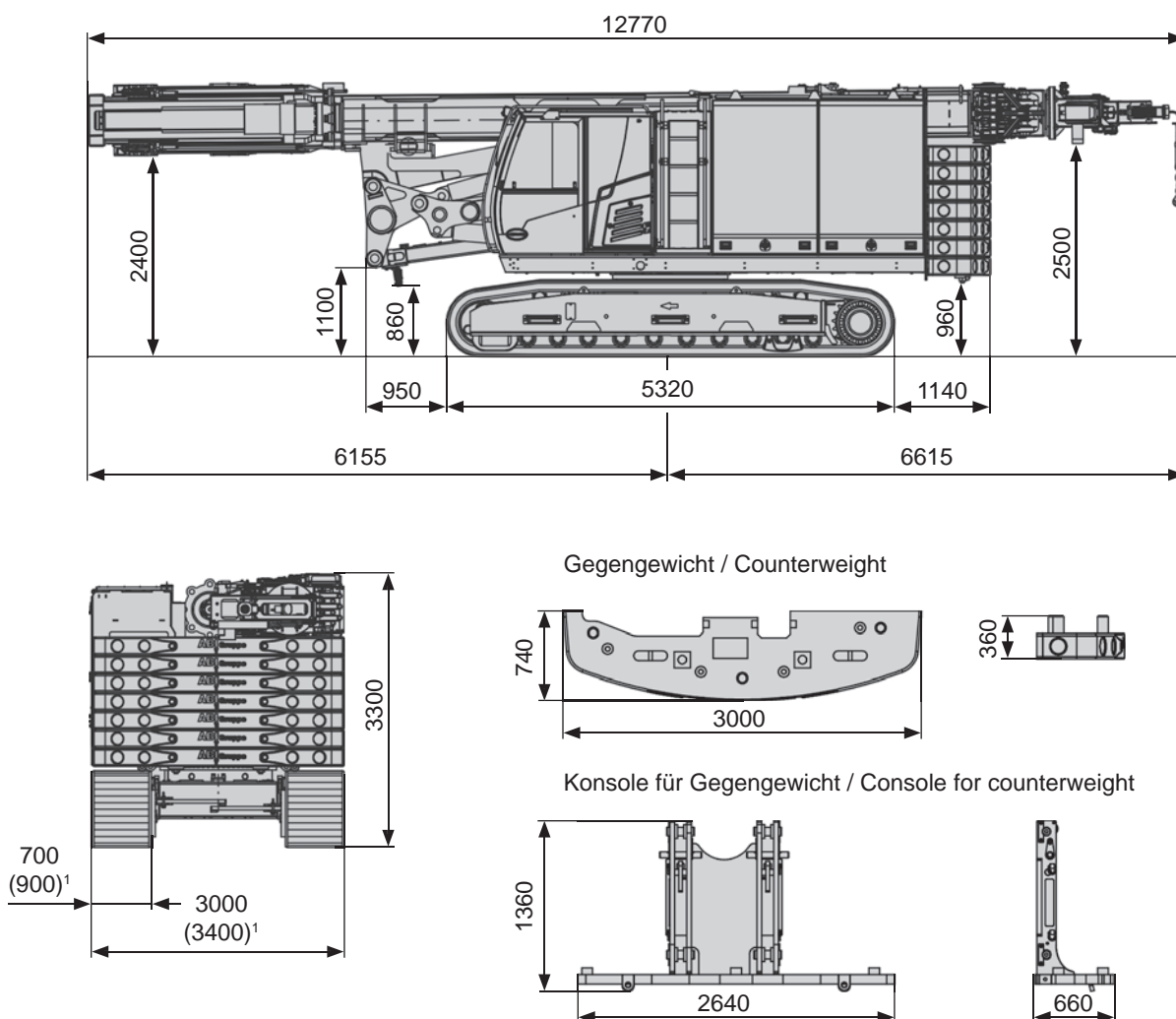
kg 370

Mehrgewicht Mäklerabstützzylinder

Additional weight leader mast foot

kg 300

Transportmaße / Transport Dimensions



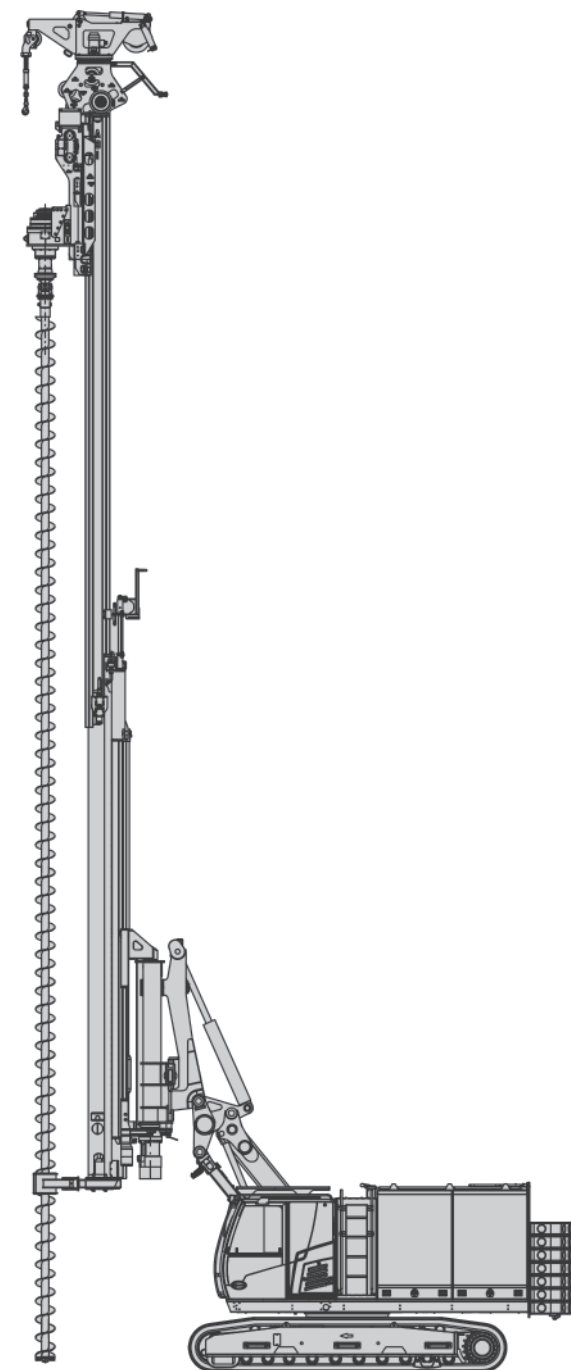
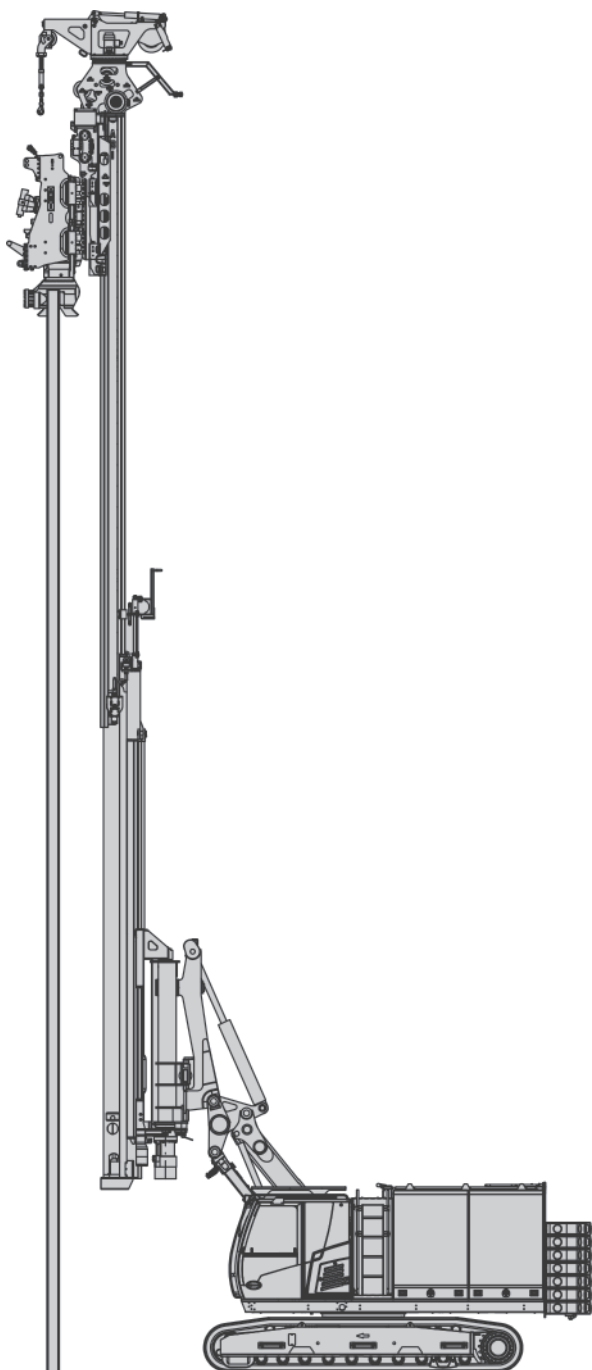
Alle Maßangaben in mm / All dimensions in mm

¹ Maße mit 900 mm Bodenplatten / dimensions with 900 mm track shoes

Anwendungen / Procedures

Rammen mit Vibrator
Piling with Vibrator MRZV 20VV

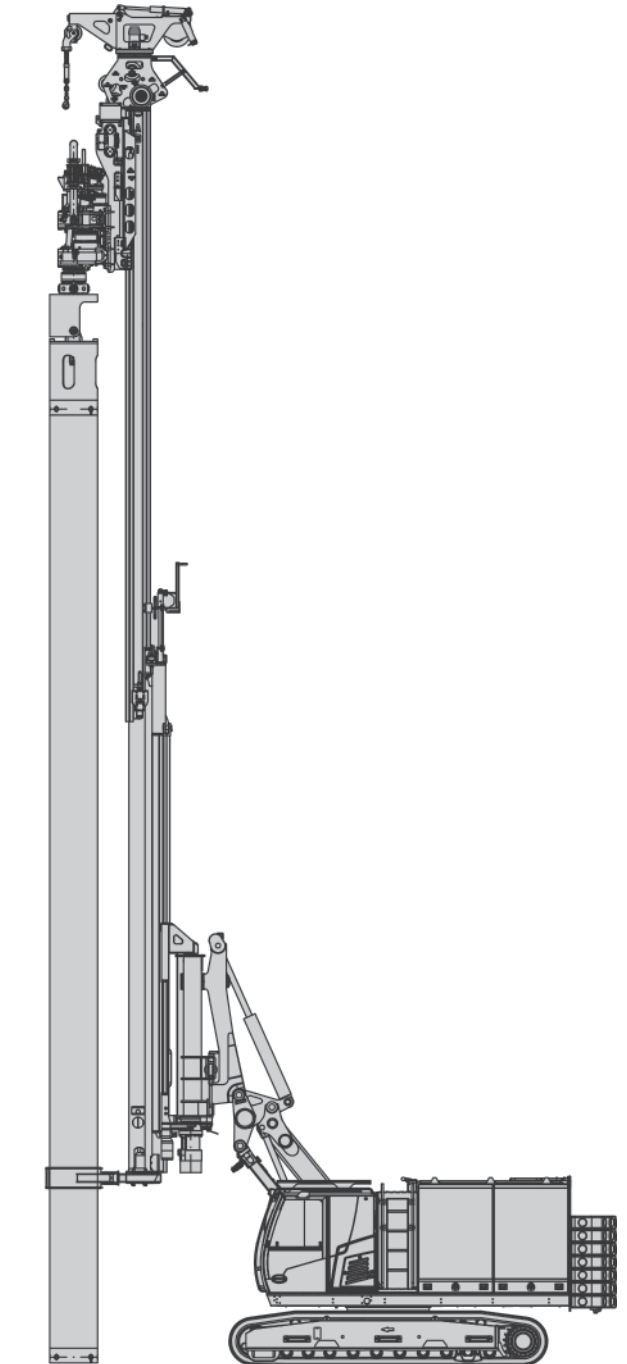
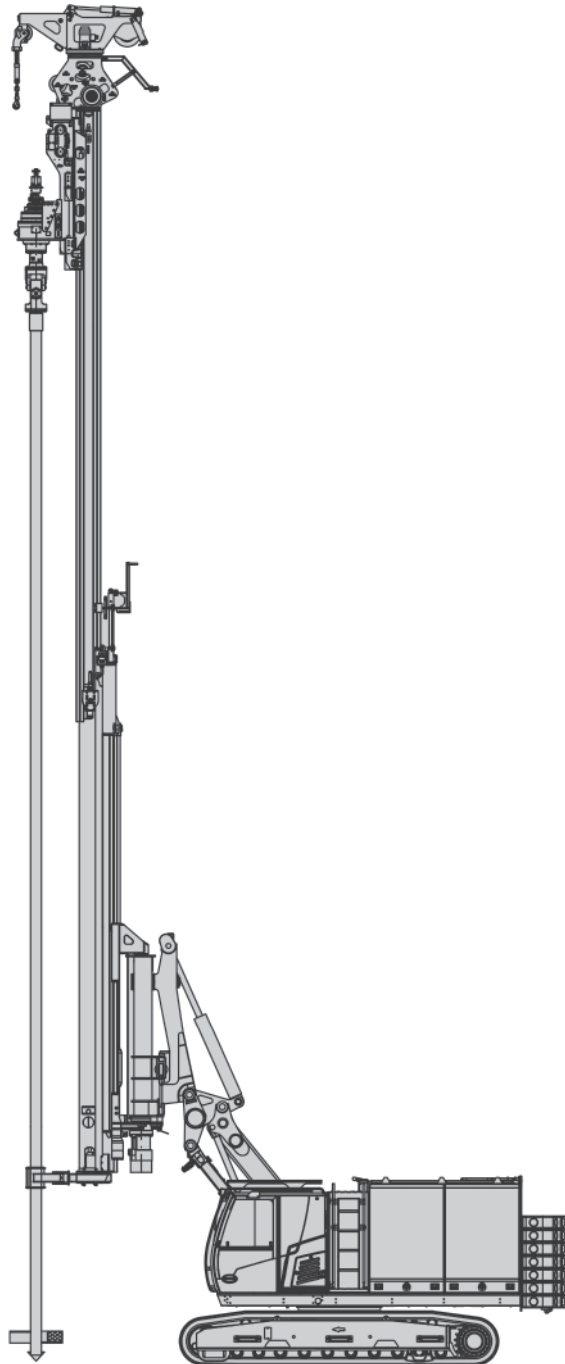
SOB-Bohren
CFA Drilling



Anwendungen / Procedures

Bodenmischen
Soilmixing

VDW Bohren
VDW Drilling



Weitere Anwendungen auf Anfrage / other applications on request



Weitere Informationen erhalten Sie bei Ihrem ABI Verkäufer. Oder besuchen Sie uns im Internet unter: www.abi-gmbh.de. Änderungen in Konstruktion und Ausstattung sind vorbehalten. Die Angaben in diesem Prospekt sind als annähernd zu betrachten. Die Abbildungen können auch Sonderausstattungen enthalten, die nicht zum serienmäßigen Lieferumfang gehören. Nicht dargestellte Ausstattungsvarianten können zu Änderungen der technischen Daten führen. Vervielfältigung dieses Dokuments und Verwertung seines Inhalts, auch auszugsweise, sind verboten, soweit nicht ausdrücklich gestattet. Zuwiderhandlungen verpflichten zu Schadensersatz.

For further information please contact your ABI sales assistant. Or you visit us on the Internet at www.abi-gmbh.de. Design subject to modifications. The details in this leaflet have to be regarded as approximate. The illustrations also can contain special outfits which are not part of the standard scope of supply. Not represented equipment variants can lead to modifications of the technical data. The reproduction and utilization of this document, even in form of excerpts, without express authorization is prohibited. Offenders will be held liable for the payment of damages.

ABI Maschinenfabrik
und Vertriebsgesellschaft mbH
Am Knüchel 4
D-63843 Niedernberg
Germany

Telefon: +49 (0) 6028 123-101, -102
Telefax: +49 (0) 6028 123-109
eMail: info@abi-gmbh.de